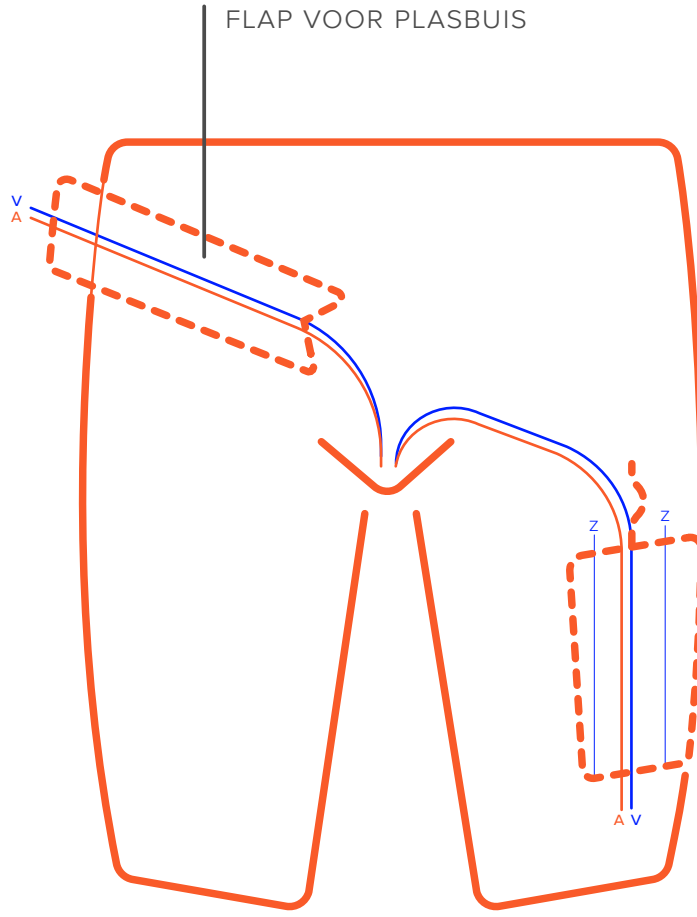


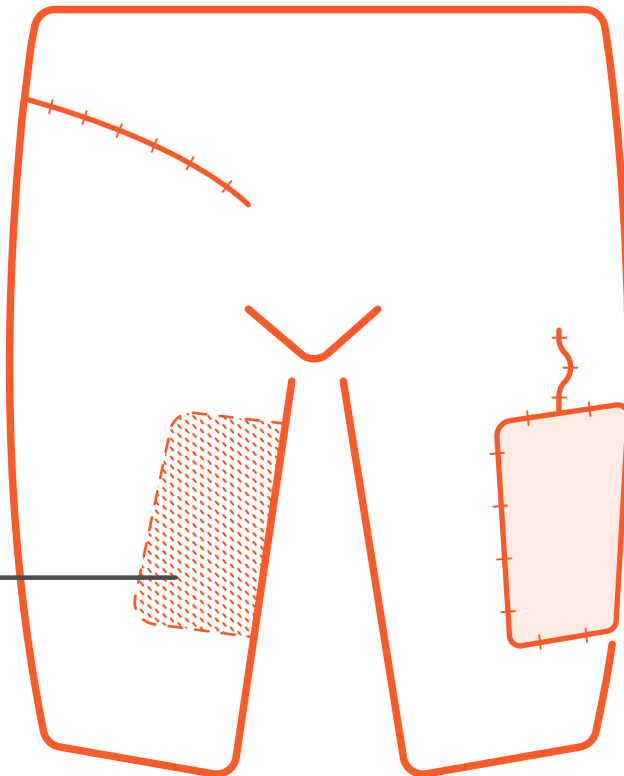
OPTIE 2

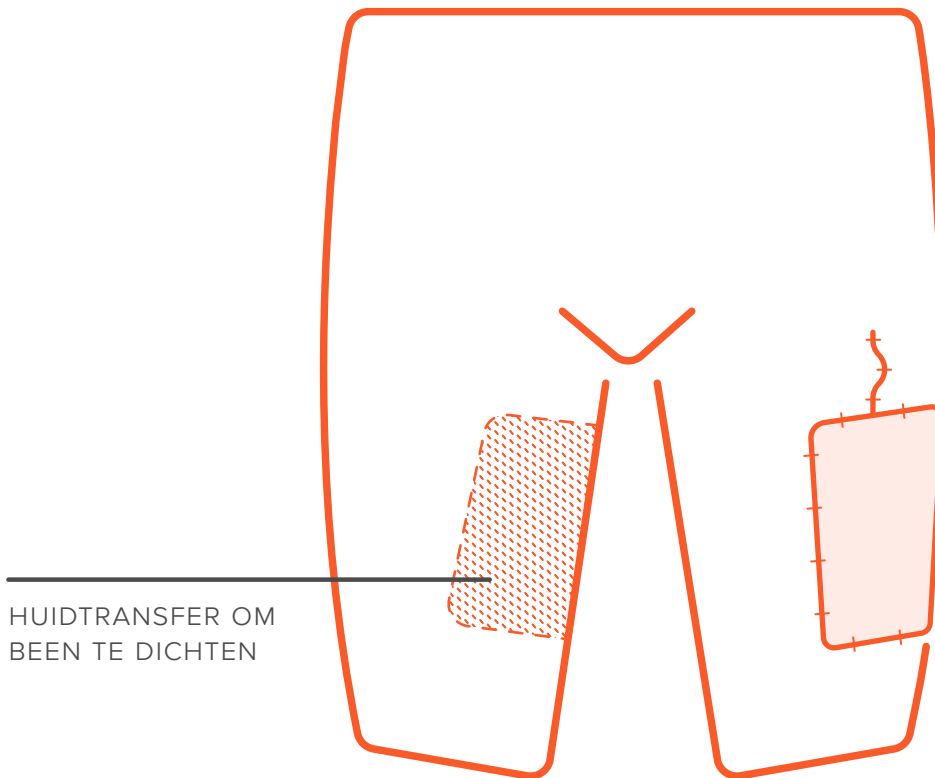
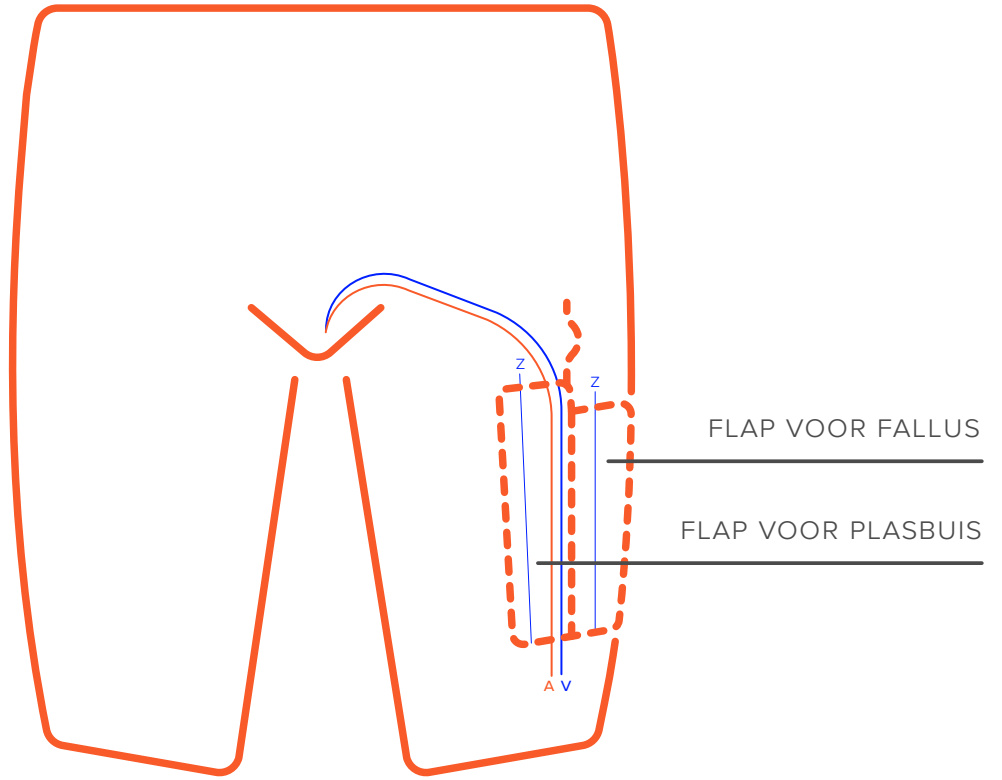
FLAP RECONSTRUCTIES



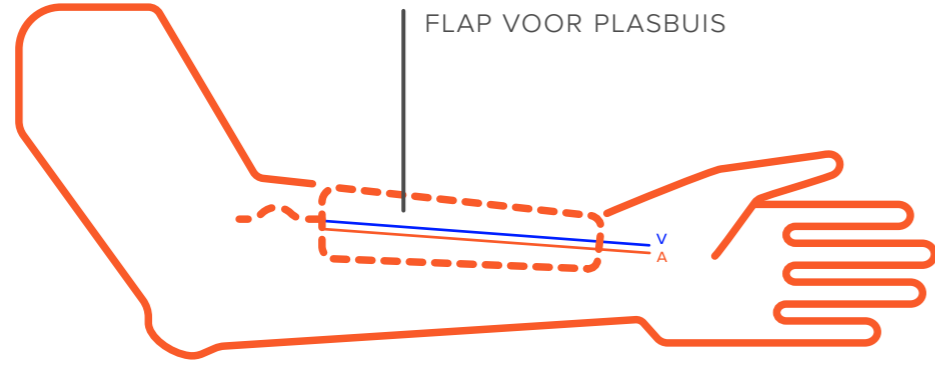
DONORSITE

HUIDTRANSFER OM
BEEN TE DICHTEN

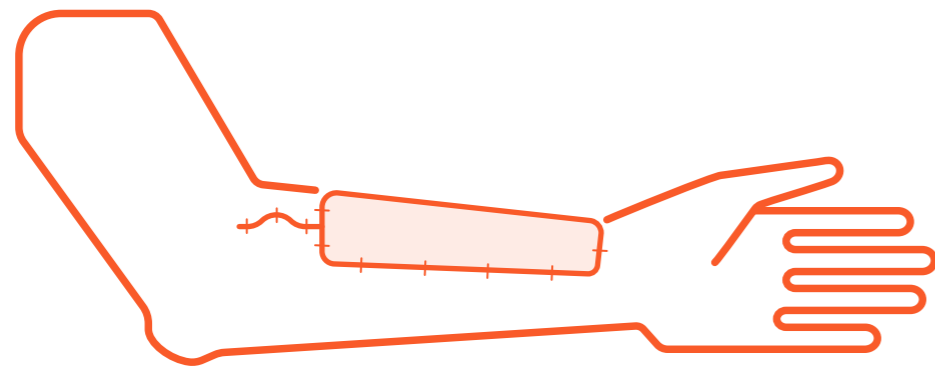




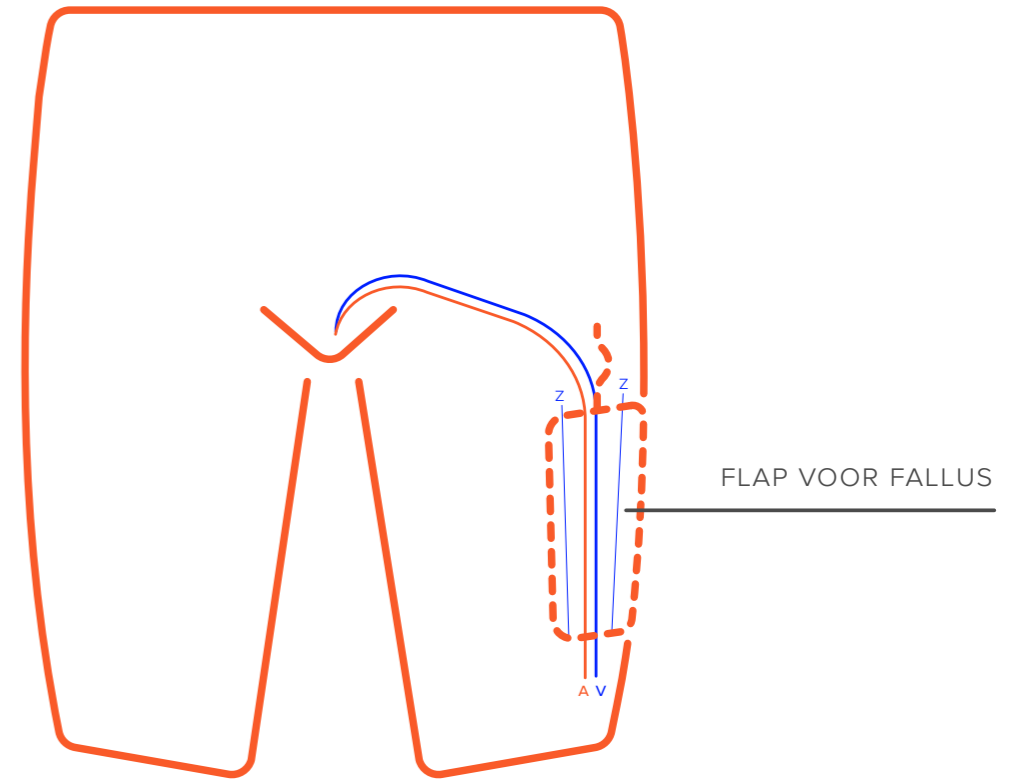
FLAP RECONSTRUCTIE ARM



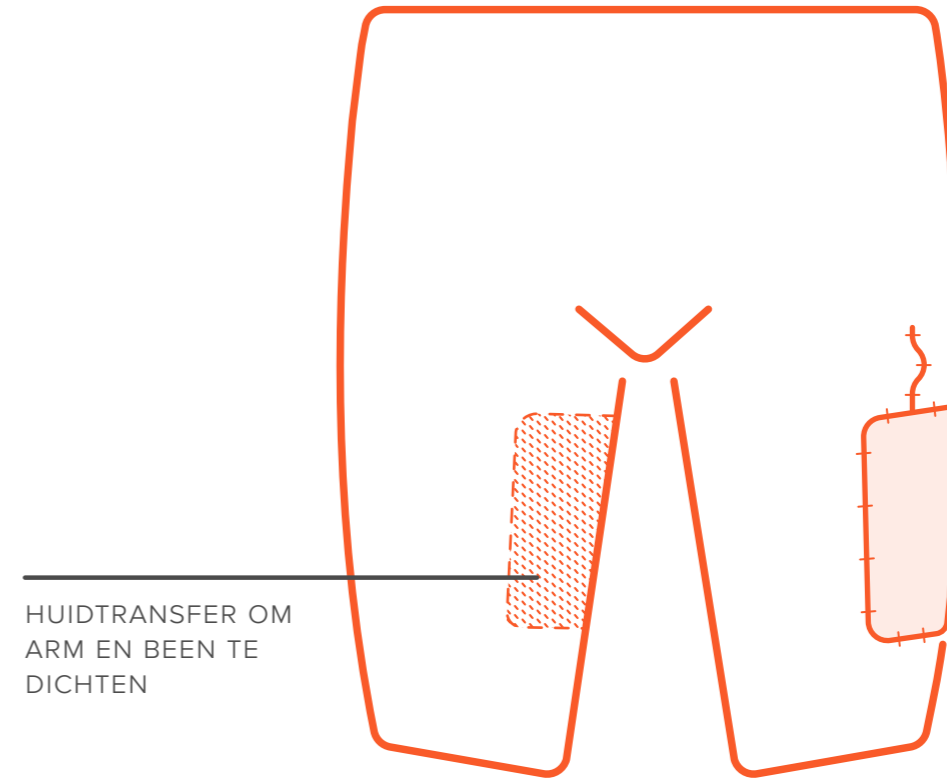
DONORSITE ARM



FLAP RECONSTRUCTIE DIJBEEN



DONORSITE DIJBEEN

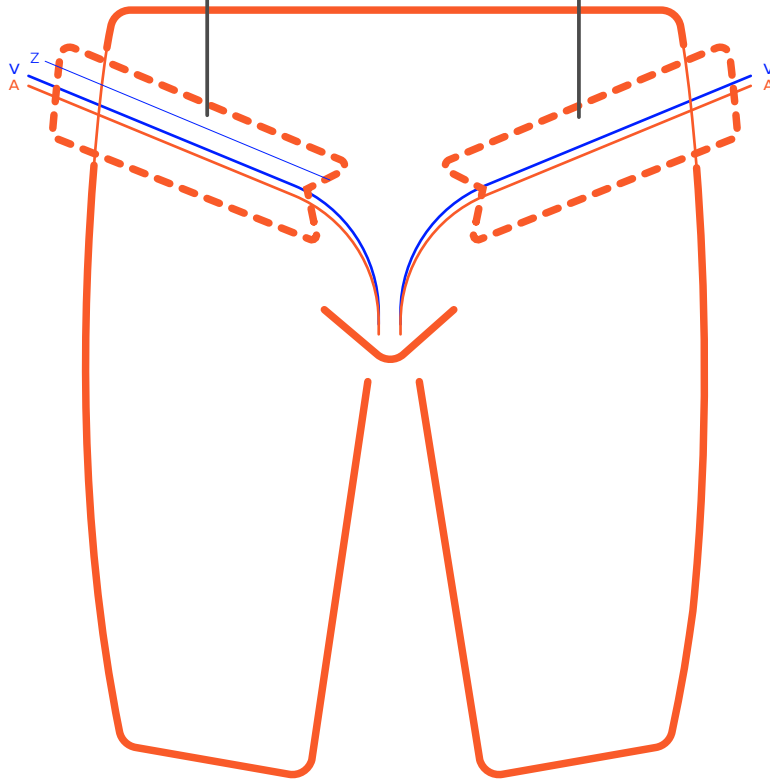


OPTIE 5

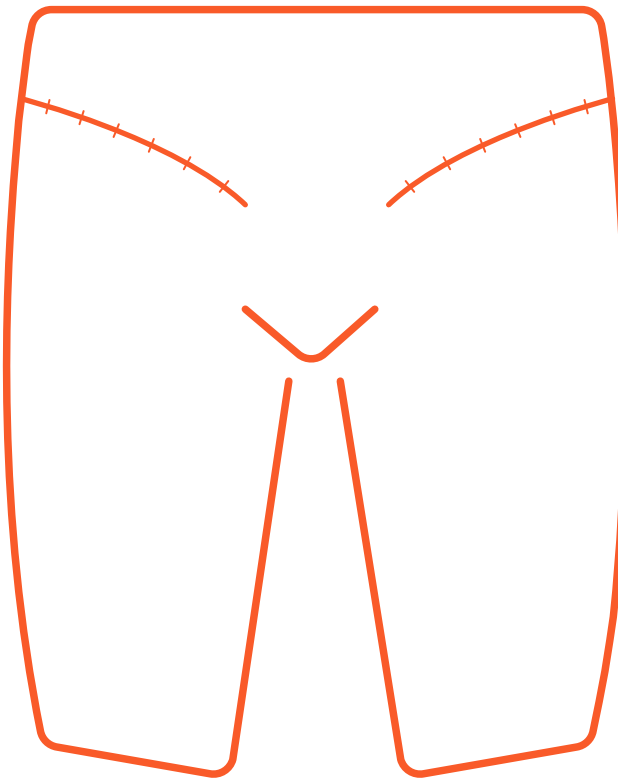
FLAP RECONSTRUCTIES

FLAP VOOR FALLUS

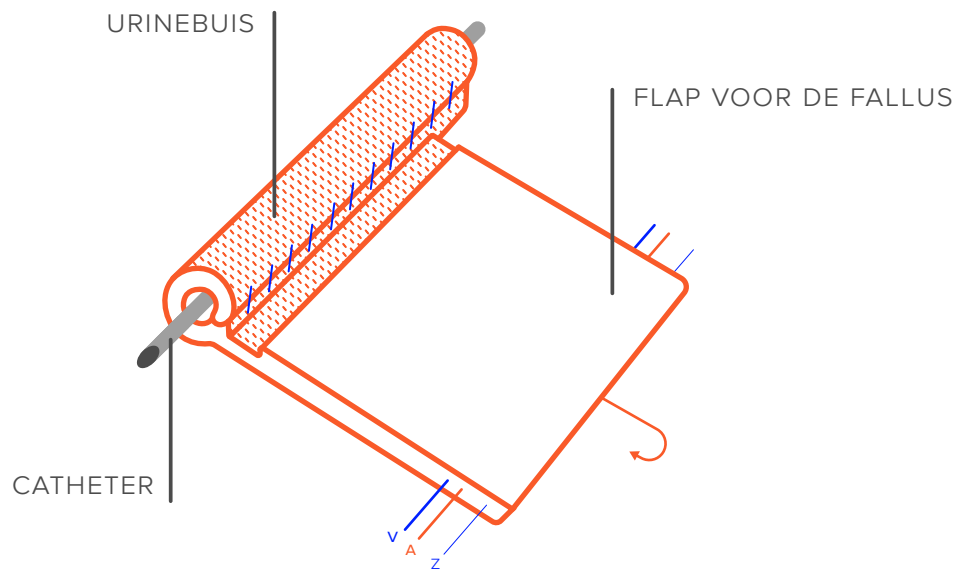
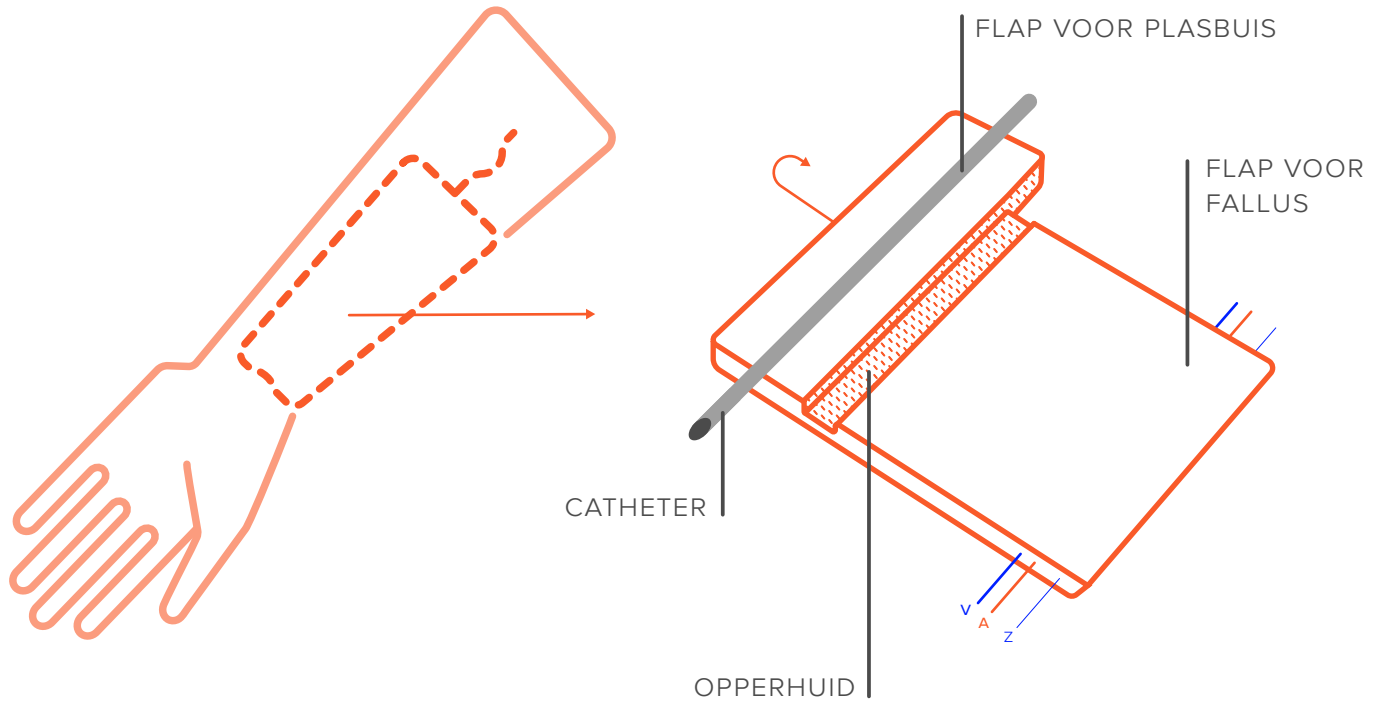
FLAP VOOR URINEBUIS

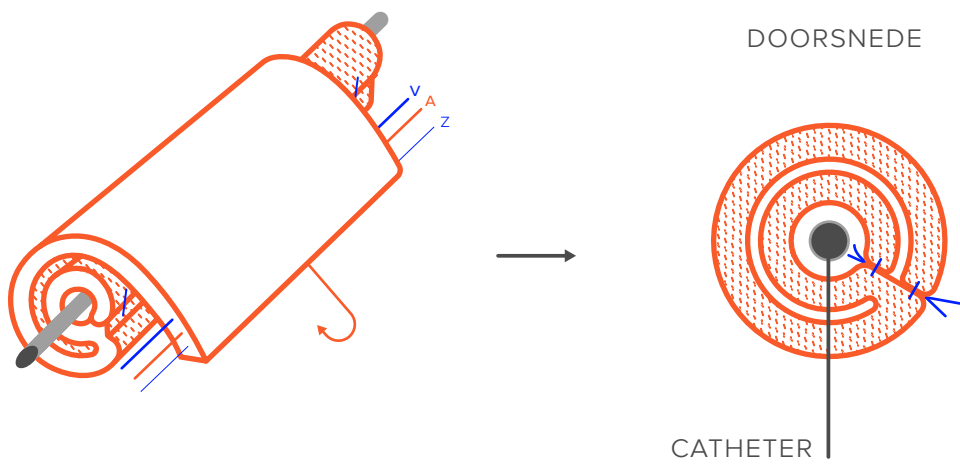
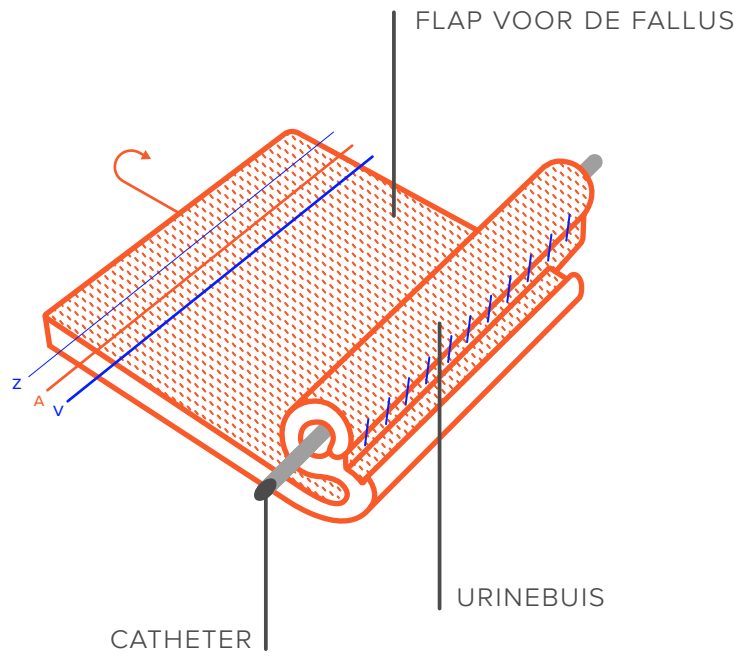


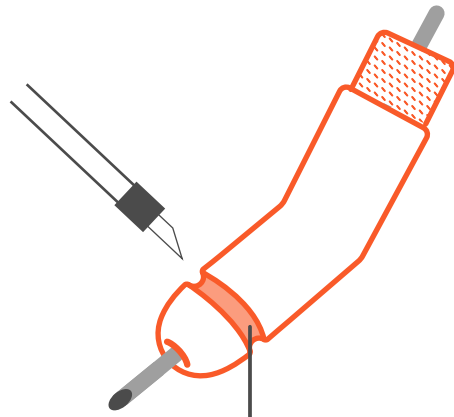
DONORSITE



RECONSTRUCTIE FALLUS







HUID WORDT INGESNEDEN IN TWEEDE TIJD OM EIKEL TE RECONSTRUEREN

